

**Preparazione Statica EB Line  
Lavatoio con 2 vasche e gocciolatoio  
sinistro, per lavastoviglie sottotavolo, da  
1600 mm**

ARTICOLO N° \_\_\_\_\_

MODELLO N° \_\_\_\_\_

NOME \_\_\_\_\_

SIS # \_\_\_\_\_

AIA # \_\_\_\_\_



132937 (EDBD1617L)

Lavatoio con 2 vasche  
500x500 mm e gocciolatoio  
sinistro, per lavastoviglie  
sottotavolo, da 1600 mm

## Descrizione

### Articolo N° \_\_\_\_\_

Lavatoio in acciaio inox AISI 304 con piano di lavoro da 50 mm e spessore 8/10. Insonorizzato con piega salvamani sui bordi e dotato di vaso perimetrale ed angoli saldati. Gambe quadre in acciaio inox AISI 304 (40x40 mm) con piedini regolabili in altezza. Alzatina paraspruzzi posteriore con raggiatura 10 mm, altezza 100 mm e spessore 13 mm. Due vasche da 500x500xh250 mm dotate di tubo troppopieno e piletta di scarico da 2". Gocciolatoio stampato posizionato sulla parte sinistra sotto il quale si può inserire una lavastoviglie.

## Caratteristiche e benefici

- Solidità, stabilità e affidabilità del tavolo accuratamente testate.

## Costruzione

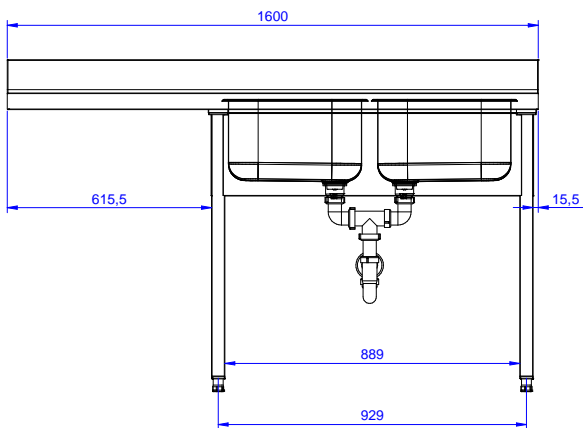
- Costruito interamente in acciaio inox.
- Gocciolatoio libero nella parte sottostante per alloggiare una lavastoviglie sottotavolo.
- Fornito disassemblato.
- Sono disponibili diversi tipi di rubinetti per soddisfare ogni esigenza.
- Gocciolatoio incluso.

## Accessori opzionali

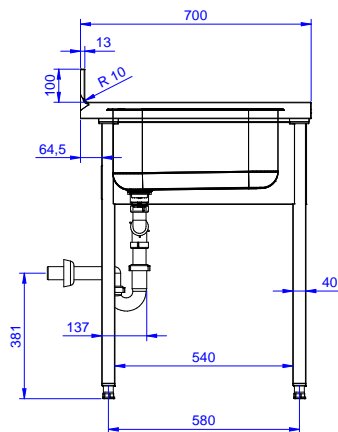
- Sifone doppio in plastica da 1,5" PNC 850021
- Ripiano inferiore per tavoli e lavatoi da 1000 mm e per lavatoi per lavastoviglie sottotavolo da 1600 mm PNC 855144
- Kit 4 ruote, di cui 2 con freno, diam. 100 mm PNC 855150
- Sottotelaio 3 lati per tavoli da 1000 mm PNC 855151
- Sifone singolo in plastica da 1,5" per tavoli con vasca PNC 855306
- Rubinetto con leva a gomito con canna, 3/4" monoforo PNC 855322
- Rubinetto con leva a gomito con canna corta, 3/4" monoforo PNC 855323
- Avvolgitore Maxi-Reel a parete con lancia acqua e rientro automatico del tubo, 6 m PNC 855327
- Rubinetto a pedale con canna e con pedali caldo e freddo, 3/4" PNC 855328

Approvazione: \_\_\_\_\_

Fronte

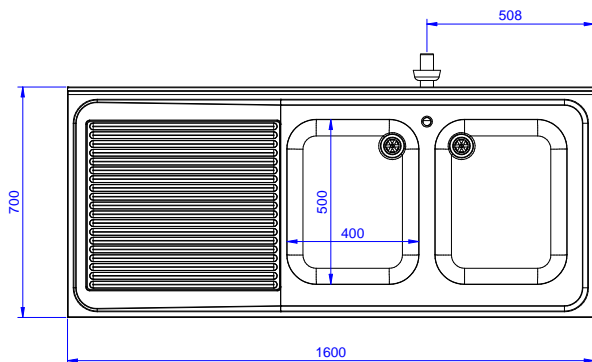


Lato



D = Scarico acqua

Alto


**Informazioni chiave**
**Dimensioni esterne,**  
**larghezza:**

132937 (EDBD1617L) 1600 mm

**Dimensioni esterne,**  
**profondità:**

700 mm

**Dimensioni esterne, altezza:**

900 mm

**Dimensione alzatina, altezza:**

100 mm

**Dimensione alzatina,**  
**profondità:**

13 mm

**Dimensione alzatina, raggio:**

R=10

**Numero di vasche:**

2

**Dimensione vasca:**

400X500XH250

**Peso netto:**

70 kg